

филиал федерального государственного бюджетного учреждения «Федеральная кадастровая палата Федеральной службы государственной регистрации, кадастра и картографии» по Новосибирской области

(полное наименование органа кадастрового учета)

КП.1

КАДАСТРОВЫЙ ПАСПОРТ ЗЕМЕЛЬНОГО УЧАСТКА
"06" мая 2014 г. № 54/201/14-139039

1	Кадастровый номер: 54:19:110801:38	2	Лист № 1	3	Всего листов: 2
4	Номер кадастрового квартала: 54:19:110801				
	Общие сведения				
5	Пределы участка: 54:19:000000:1129	6	Дата внесения номера в государственный кадастр недвижимости: 06.05.2014		
7	—				
8	Местоположение: Новосибирская область, р-н Новосибирский, Станционный сельсовет, п Садовый, участок №18				
9	Категория земель: Земли населенных пунктов				
10	Разрешенное использование: для комплексного освоения в целях жилищного строительства				
11	Площадь: 1000+/-11 кв. м				
12	Кадастровая стоимость (руб.): 57250				
13	Сведения о правах: —				
14	Особые отметки: —				
15	Сведения о природных объектах: —				
		Номера образованных участков: 54:19:110801:23, 54:19:110801:24, 54:19:110801:25, 54:19:110801:26, 54:19:110801:27, 54:19:110801:28, 54:19:110801:29, 54:19:110801:30, 54:19:110801:31, 54:19:110801:32, 54:19:110801:33, 54:19:110801:34, 54:19:110801:35, 54:19:110801:36, 54:19:110801:37, 54:19:110801:38, 54:19:110801:39, 54:19:110801:40, 54:19:110801:41, 54:19:110801:42, 54:19:110801:43, 54:19:110801:44, 54:19:110801:45, 54:19:110801:46, 54:19:110801:47, 54:19:110801:48, 54:19:110801:49, 54:19:110801:50, 54:19:110801:51, 54:19:110801:52, 54:19:110801:53, 54:19:110801:54, 54:19:110801:55, 54:19:110801:56, 54:19:110801:57, 54:19:110801:58, 54:19:110801:59, 54:19:110801:60, 54:19:110801:61, 54:19:110801:62, 54:19:110801:63			
16	Дополнительные сведения для регистрации прав на образованные земельные участки				
	16.2	Номер участка, преобразованного в результате выдела: 54:19:000000:1129			
	16.3	Номера участков, подлежащих снятию с кадастрового учета: —			
	16.4	Характер сведений государственного кадастра недвижимости (статус записи о земельном участке): Сведения о земельном участке носят временный характер. Дата истечения срока действия временного характера - 07.05.2019.			

Начальник отдела
(наименование должности)



(Handwritten signature)

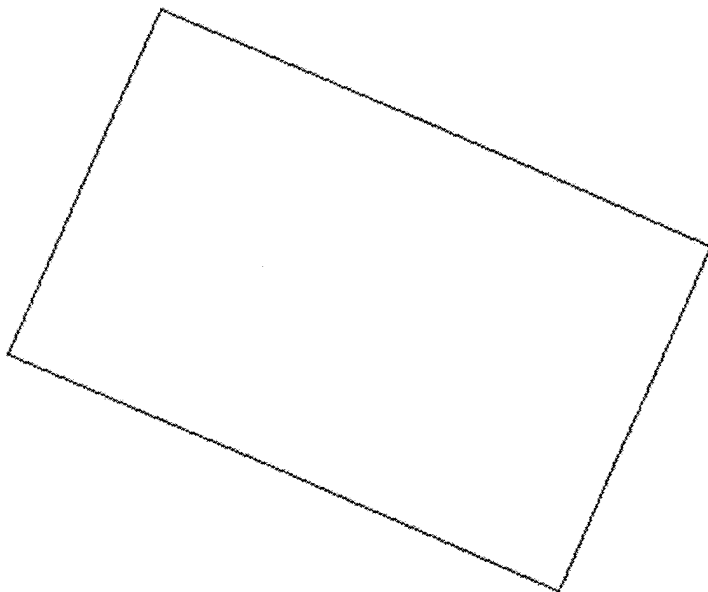
А. В. Долгополов
(инициалы, фамилия)

КАДАСТРОВЫЙ ПАСПОРТ ЗЕМЕЛЬНОГО УЧАСТКА

"06" мая 2014 г. № 54/201/14-139039

КП.2

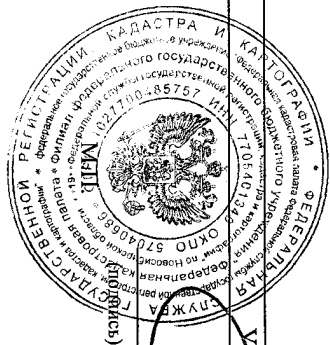
1	Кадастровый номер: 54:19:110801:38	2	Лист № 2	3	Всего листов: 2
План (чертеж, схема) земельного участка					



5	Масштаб 1:500	Условные знаки: —			
---	---------------	-------------------	--	--	--

Начальник отдела
(наименование должности)

А. В. Долгополов
(инициалы, фамилия)



Филиал федерального государственного бюджетного учреждения «Федеральная кадастровая палата Федеральной службы государственной регистрации, кадастра и картографии» по Новосибирской области

(полное наименование органа кадастрового учета)

КП.1

КАДАСТРОВЫЙ ПАСПОРТ ЗЕМЕЛЬНОГО УЧАСТКА
"06" мая 2014 г. № 54/201/14-139038

1	Кадастровый номер: 54:19:110801:37	2	Лист № 1	3	Всего листов: 2
4	Номер кадастрового квартала: 54:19:110801				
Общие сведения					
5	Предыдущие номера: 54:19:0000000:1129	6	Дата внесения номера в государственный кадастр недвижимости: 06.05.2014		
7	—				
8	Местоположение: Новосибирская область, Р-н Новосибирский, Станционный сельсовет, п Садовый, участок №19				
9	Категория земель: Земли населенных пунктов				
10	Разрешенное использование: для комплексного освоения в целях жилищного строительства				
11	Площадь: 1000+/-11 кв. м				
12	Кадастровая стоимость (руб.): 57250				
13	Сведения о правах: —				
14	Особые отметки: —				
15	Сведения о природных объектах: —				
16	Дополнительные сведения для регистрации прав на образованные земельные участки	16.1	Номера образованных участков: 54:19:110801:23, 54:19:110801:24, 54:19:110801:25, 54:19:110801:26, 54:19:110801:27, 54:19:110801:28, 54:19:110801:29, 54:19:110801:30, 54:19:110801:31, 54:19:110801:32, 54:19:110801:33, 54:19:110801:34, 54:19:110801:35, 54:19:110801:36, 54:19:110801:37, 54:19:110801:38, 54:19:110801:39, 54:19:110801:40, 54:19:110801:41, 54:19:110801:42, 54:19:110801:43, 54:19:110801:44, 54:19:110801:45, 54:19:110801:46, 54:19:110801:47, 54:19:110801:48, 54:19:110801:49, 54:19:110801:50, 54:19:110801:51, 54:19:110801:52, 54:19:110801:53, 54:19:110801:54, 54:19:110801:55, 54:19:110801:56, 54:19:110801:57, 54:19:110801:58, 54:19:110801:59, 54:19:110801:60, 54:19:110801:61, 54:19:110801:62, 54:19:110801:63		
		16.2	Номер участка, преобразованного в результате выдела: 54:19:0000000:1129		
		16.3	Номера участков, подлежащих снятию с кадастрового учета: —		
16.4	Характер сведений государственного кадастра недвижимости (статус записи о земельном участке): Сведения о земельном участке носят временный характер. Дата истечения срока действия временного характера - 07.05.2019.				

Начальник отдела
(наименование должности)



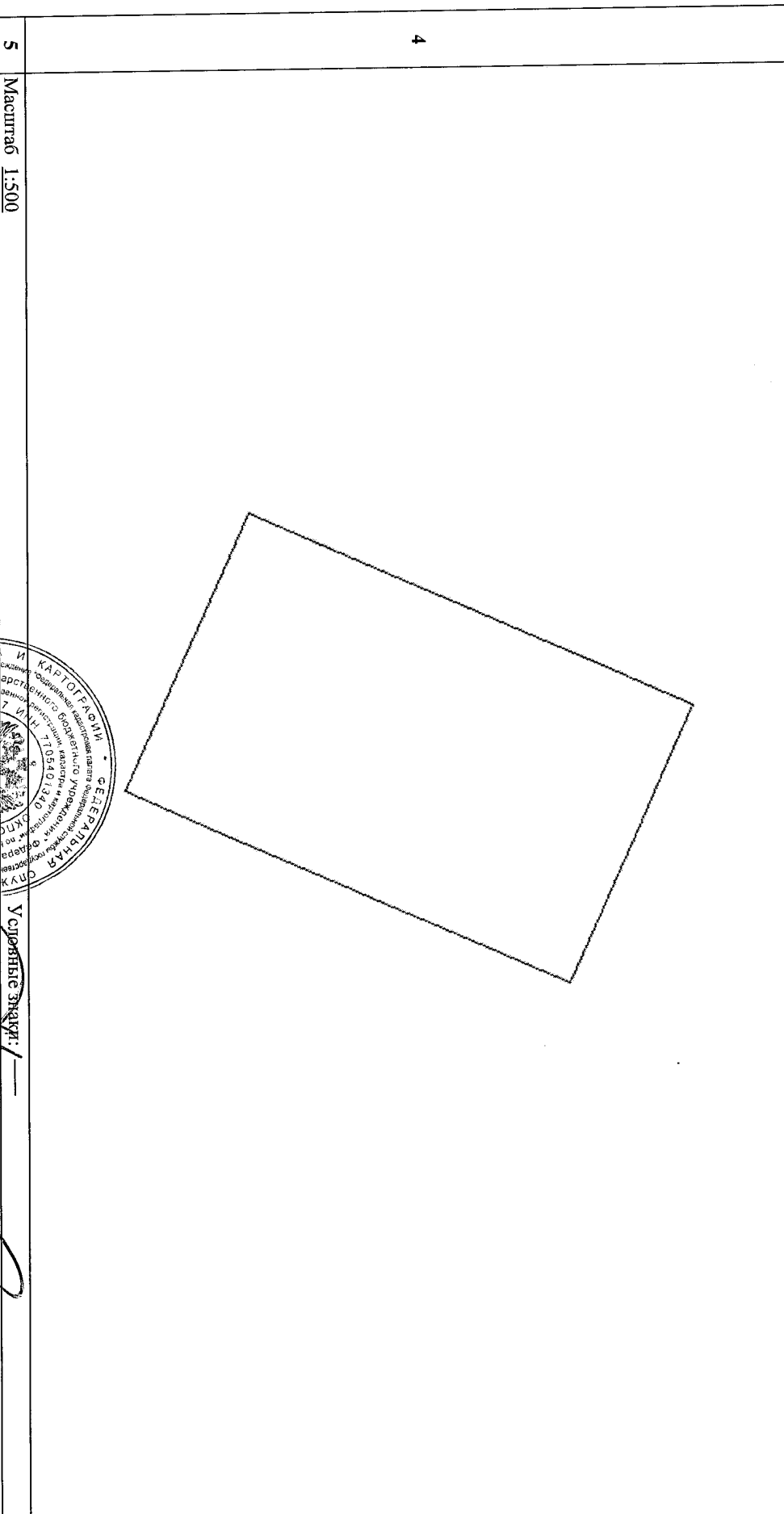
А. В. Долгополов
(инициалы, фамилия)

КАДАСТРОВЫЙ ПАСПОРТ ЗЕМЕЛЬНОГО УЧАСТКА

"06" мая 2014 г. № 54/201/14-139038

КП.2

1	Кадастровый номер: 54:19:110801:37	2	Лист № 2	3	Всего листов: 2
План (чертеж, схема) земельного участка					



5 Масштаб 1:500

Начальник отдела
(наименование должности)



Условные знаки:

А. В. Долгополов
(инициалы, фамилия)

филиал федерального государственного бюджетного учреждения «Федеральная кадастровая палата Федеральной службы государственной регистрации, кадастра и картографии» по Новосибирской области

(полное наименование органа кадастрового учета)

КВ.1

КАДАСТРОВАЯ ВЫПИСКА О ЗЕМЕЛЬНОМ УЧАСТКЕ
№ 26^а мая 2014 г. № 54/201/14-160560

1	Кадастровый номер: 54:19:110801:36	2	Лист № 1	3	Всего листов: 2
4	Номер кадастрового квартала: 54:19:110801				
Общие сведения					
5	Предельные номера: 54:19:000000:1129	7	Дата внесения номера в государственный кадастр недвижимости: 06.05.2014		
6	—				
8	Местоположение: Новосибирская область, р-н Новосибирский, Станционный сельсовет, п Садовый, участок №20				
9	Категория земель: Земли населенных пунктов				
10	Разрешенное использование: для комплексного освоения в целях жилищного строительства				
11	Площадь: 1000+/-1 кв. м	12	Кадастровая стоимость (руб.): 57250		
13	Системы координат: МСК НСО, зона 4				
14	Сведения о правах: —				
15	Особые отметки: Предыдущее наименование местоположения: Новосибирская область, р-н Новосибирский, Станционный сельсовет, п Садовый, участок №22. Изменения внесены на основании документа: "Заключение кадастрового инженера" от 14.05.2014.				
16	Характер сведений государственного кадастра недвижимости (статус записи о земельном участке): Сведения о земельном участке носят временный характер. Дата истечения срока действия временного характера - 07.05.2019.				
17	Дополнительные сведения				
	17.1	—			
	17.2	Затинщикова Юлия Олеговна, 54-11-323			
	17.3	24.04.2014			

Ведущий инженер-технолог
(наименование должности)

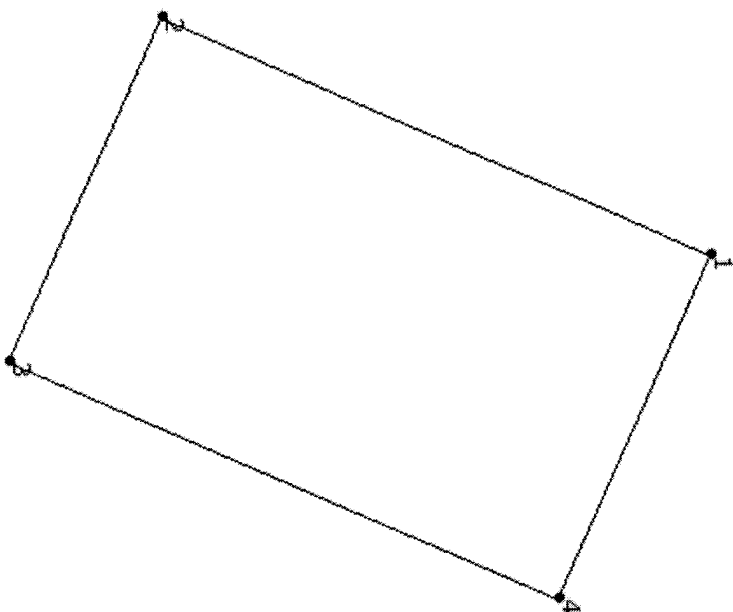
Т. С. Чиркова
(инициалы, фамилия)



КАДАСТРОВАЯ ВЫПИСКА О ЗЕМЕЛЬНОМ УЧАСТКЕ
"26" мая 2014 г. № 54/201/14-160560

КВ.2

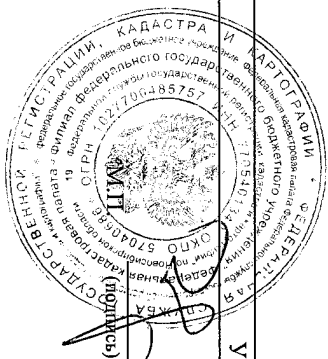
1	Кадастровый номер: 54:19:110801:36	2	Лист № 2	3	Всего листов: 2
План (чертеж, схема) земельного участка					



4

5	Масштаб 1:500	Условные знаки: —			
---	---------------	-------------------	--	--	--

Велушин инженер-технолог
(наименование должности)



Т. С. Чиркова
(инициалы, фамилия)

Филиал федерального государственного бюджетного учреждения «Федеральная кадастровая палата Федеральной службы государственной регистрации, кадастра и картографии» по Новосибирской области

(полное наименование органа кадастрового учета)

КАДАСТРОВЫЙ ПАСПОРТ ЗЕМЕЛЬНОГО УЧАСТКА

№ 06" мая 2014 г. № 54/201/14-139036

КП.1

1	Кадастровый номер: 54:19:110801:35	2	Лист № 1	3	Всего листов: 2
4	Номер кадастрового квартала: 54:19:110801				
	Общие сведения				
5	Предыдущие номера: 54:19:000000:1129	6	Дата внесения номера в государственный кадастр недвижимости: 06.05.2014		
7	—				
8	Местоположение: Новосибирская область, р-н Новосибирский, Станционный сельсовет, п Саловый, Участок №21				
9	Категория земель: Земли населенных пунктов				
10	Разрешенное использование: для комплексного освоения в целях жилищного строительства				
11	Площадь: 1000+/-11 кв. м				
12	Кадастровая стоимость (руб.): 57250				
13	Сведения о правах: —				
14	Особые отметки: —				
15	Сведения о природных объектах: —				
16	Дополнительные сведения для регистрации прав на образованные земельные участки				
	16.1	Номера образованных участков: 54:19:110801:23, 54:19:110801:24, 54:19:110801:25, 54:19:110801:26, 54:19:110801:27, 54:19:110801:28, 54:19:110801:29, 54:19:110801:30, 54:19:110801:31, 54:19:110801:32, 54:19:110801:33, 54:19:110801:34, 54:19:110801:35, 54:19:110801:36, 54:19:110801:37, 54:19:110801:38, 54:19:110801:39, 54:19:110801:40, 54:19:110801:41, 54:19:110801:42, 54:19:110801:43, 54:19:110801:44, 54:19:110801:45, 54:19:110801:46, 54:19:110801:47, 54:19:110801:48, 54:19:110801:49, 54:19:110801:50, 54:19:110801:51, 54:19:110801:52, 54:19:110801:53, 54:19:110801:54, 54:19:110801:55, 54:19:110801:56, 54:19:110801:57, 54:19:110801:58, 54:19:110801:59, 54:19:110801:60, 54:19:110801:61, 54:19:110801:62, 54:19:110801:63			
	16.2	Номер участка, преобразованного в результате выдела: 54:19:000000:1129			
	16.3	Номера участков, подлежащих снятию с кадастрового учета: —			
	16.4	Характер сведений государственной кадастровой недвижимости (статус записи о земельном участке): Сведения о земельном участке носят временный характер. Дата истечения срока действия временного характера - 07.05.2019.			

Начальник отдела
(наименование должности)



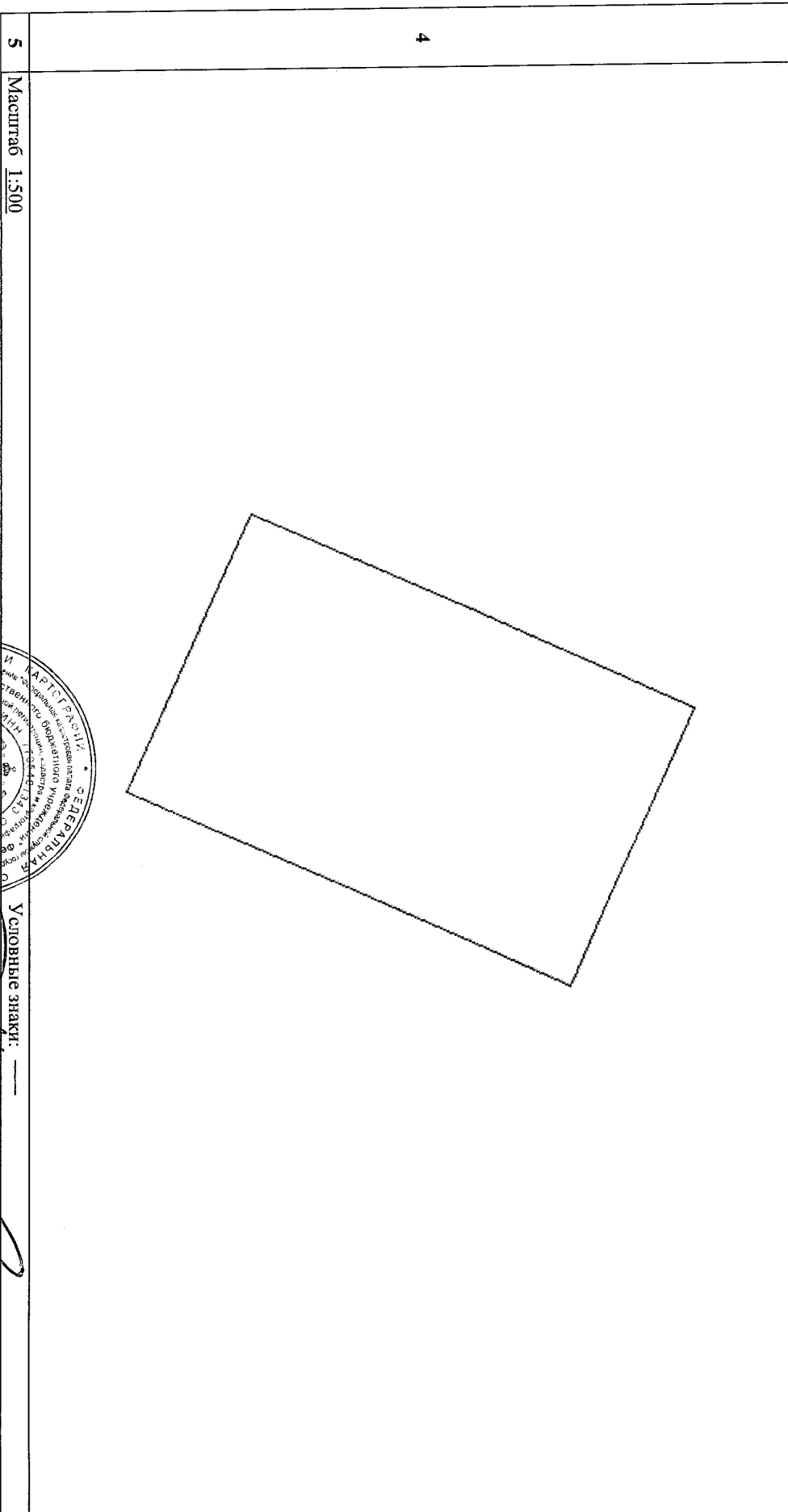
А. В. Долгополов
(инициалы, фамилия)

КАДАСТРОВЫЙ ПАСПОРТ ЗЕМЕЛЬНОГО УЧАСТКА

"06" мая 2014 г. № 54/201/14-139036

КП.2

1	Кадастровый номер: 54:19:110801:35	2	Лист № 2	3	Всего листов: 2
План (чертеж, схема) земельного участка					



5 Масштаб 1:500

Начальник отдела
(наименование должности)



Условные знаки: —
[Handwritten signature]

А. В. Долгополов
(инициалы, фамилия)

Филиал федерального государственного бюджетного учреждения «Федеральная кадастровая палата Федеральной службы государственной регистрации, кадастра и картографии» по Новосибирской области

(полное наименование органа кадастрового учета)

КП.1

КАДАСТРОВЫЙ ПАСПОРТ ЗЕМЕЛЬНОГО УЧАСТКА
"06" мая 2014 г. № 54/201/14-139035

1	Кадастровый номер: 54:19:110801:34	2	Лист № 1	3	Всего листов: 2
4	Номер кадастрового квартала: 54:19:110801				
Общие сведения					
5	Предыдущие номера: 54:19:000000:1129	6	Дата внесения номера в государственный кадастр недвижимости: 06.05.2014		
7	—				
8	Местоположение: Новосибирская область, р-н Новосибирский, Станционный сельсовет, п Садовый, участок №22				
9	Категория земель: Земли населенных пунктов				
10	Разрешенное использование: для комплексного освоения в целях жилищного строительства				
11	Площадь: 1000+/-11 кв. м				
12	Кадастровая стоимость (руб.): 57250				
13	Сведения о правах: —				
14	Особые отметки: —				
15	Сведения о природных объектах: —				
	Номера образованных участков: 54:19:110801:23, 54:19:110801:24, 54:19:110801:25, 54:19:110801:26, 54:19:110801:27, 54:19:110801:28, 54:19:110801:29, 54:19:110801:30, 54:19:110801:31, 54:19:110801:32, 54:19:110801:33, 54:19:110801:34, 54:19:110801:35, 54:19:110801:36, 54:19:110801:37, 54:19:110801:38, 54:19:110801:39, 54:19:110801:40, 54:19:110801:41, 54:19:110801:42, 54:19:110801:43, 54:19:110801:44, 54:19:110801:45, 54:19:110801:46, 54:19:110801:47, 54:19:110801:48, 54:19:110801:49, 54:19:110801:50, 54:19:110801:51, 54:19:110801:52, 54:19:110801:53, 54:19:110801:54, 54:19:110801:55, 54:19:110801:56, 54:19:110801:57, 54:19:110801:58, 54:19:110801:59, 54:19:110801:60, 54:19:110801:61, 54:19:110801:62, 54:19:110801:63				
16	Дополнительные сведения для регистрации прав на образованные земельные участки				
	16.2	Номер участка, преобразованного в результате выдела: 54:19:000000:1129			
	16.3	Номера участков, подлежащих снятию с кадастрового учета: —			
	16.4	Характер сведений государственного кадастра недвижимости (статус записи о земельном участке): Сведения о земельном участке носят временный характер. Дата истечения срока действия временного характера - 07.05.2019.			

Начальник отдела
(наименование должности)

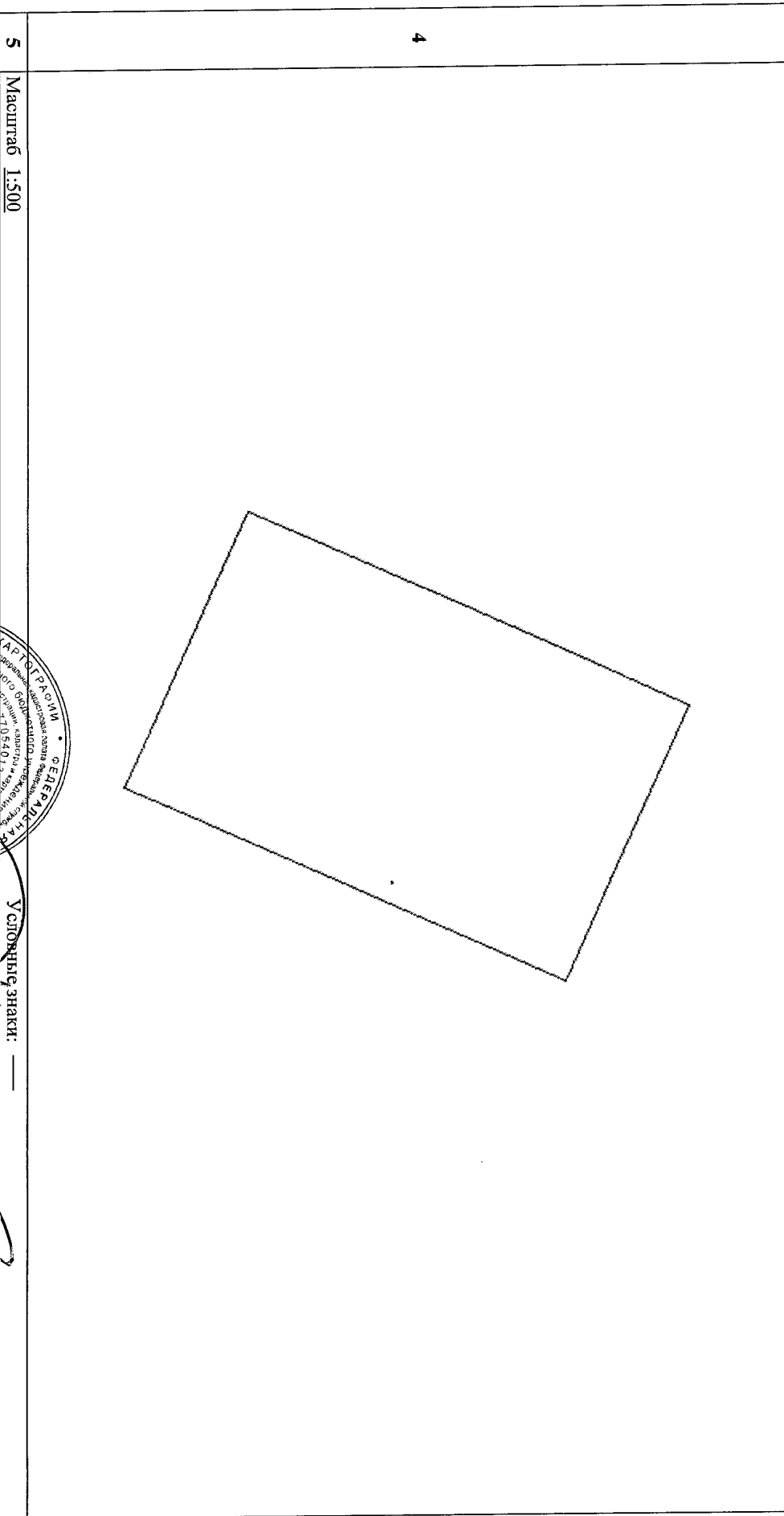


А. В. Долгополов
(инициалы, фамилия)

КАДАСТРОВЫЙ ПАСПОРТ ЗЕМЕЛЬНОГО УЧАСТКА
 № 06" мая 2014 г. № 54/201/14-139035

КП.2

1	Кадастровый номер: <u>54:19:110801:34</u>	2	Лист № 2	3	Всего листов: 2
План (чертеж, схема) земельного участка					



5 Масштаб 1:500

Начальник отдела
 (наименование должности)



Условные знаки: —
 (подпись)

А. В. Долгополов
 (инициалы, фамилия)

Филиал федерального государственного бюджетного учреждения «Федеральная кадастровая палата Федеральной службы государственной регистрации, кадастра и картографии» по Новосибирской области

(полное наименование органа кадастрового учета)

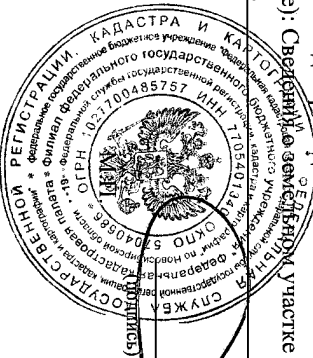
КАДАСТРОВЫЙ ПАСПОРТ ЗЕМЕЛЬНОГО УЧАСТКА

"06" мая 2014 г. № 54/201/14-139034

КЛ.1

1	Кадастровый номер: 54:19:110801:33	2	Лист № 1	3	Всего листов: 2
4	Номер кадастрового квартала: 54:19:110801				
Общие сведения					
5	Предыдущие номера: 54:19:0000000:1129	6	Дата внесения номера в государственный кадастр недвижимости: 06.05.2014		
7	—				
8	Местоположение: Новосибирская область, р-н Новосибирский, Станционный сельсовет, п Садовый, Участок №23				
9	Категория земель: Земли населенных пунктов				
10	Разрешенное использование: для комплексного освоения в целях жилищного строительства				
11	Площадь: 1000+/-11 кв. м				
12	Кадастровая стоимость (руб.): 57250				
13	Сведения о правах: —				
14	Особые отметки: —				
15	Сведения о природных объектах: —				
16	Дополнительные сведения для регистрации прав на образованные земельные участки	16.1	Номера образованных участков: 54:19:110801:23, 54:19:110801:24, 54:19:110801:25, 54:19:110801:26, 54:19:110801:27, 54:19:110801:28, 54:19:110801:29, 54:19:110801:30, 54:19:110801:31, 54:19:110801:32, 54:19:110801:33, 54:19:110801:34, 54:19:110801:35, 54:19:110801:36, 54:19:110801:37, 54:19:110801:38, 54:19:110801:39, 54:19:110801:40, 54:19:110801:41, 54:19:110801:42, 54:19:110801:43, 54:19:110801:44, 54:19:110801:45, 54:19:110801:46, 54:19:110801:47, 54:19:110801:48, 54:19:110801:49, 54:19:110801:50, 54:19:110801:51, 54:19:110801:52, 54:19:110801:53, 54:19:110801:54, 54:19:110801:55, 54:19:110801:56, 54:19:110801:57, 54:19:110801:58, 54:19:110801:59, 54:19:110801:60, 54:19:110801:61, 54:19:110801:62, 54:19:110801:63		
		16.2	Номер участка, преобразованного в результате выдела: 54:19:000000:1129		
16.3	Номера участков, подлежащих снятию с кадастрового учета: —				
16.4	Характер сведений государственного кадастра недвижимости (статус записи о земельном участке): Сведения об участке носят временный характер. Дата истечения срока действия временного характера - 07.05.2019.				

Начальник отдела
(наименование должности)



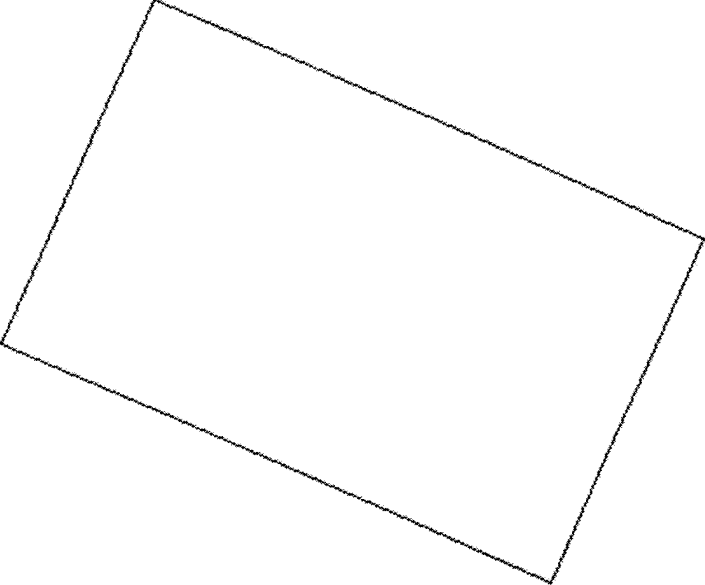
А. В. Долгополов
(инициалы, фамилия)

КАДАСТРОВЫЙ ПАСПОРТ ЗЕМЕЛЬНОГО УЧАСТКА

"06" мая 2014 г. № 54/201/14-139034

КП.2

1	Кадастровый номер: <u>54:19:110801:33</u>	2	Лист № 2	3	Всего листов: 2
План (чертеж, схема) земельного участка					

4	
5	Масштаб <u>1:500</u> Условные знаки: —

Начальник отдела
(наименование должности)



(Подпись)

А. В. Долгополов
(инициалы, фамилия)

Финанс федерального государственного бюджетного учреждения «Федеральная кадастровая палата Федеральной службы государственной регистрации, кадастра и картографии» по Новосибирской области

(полное наименование органа кадастрового учета)

КАДАСТРОВЫЙ ПАСПОРТ ЗЕМЕЛЬНОГО УЧАСТКА

"06" мая 2014 г. № 54/201/14-139033

КЛ.1

1	Кадастровый номер: 54:19:110801:32	2	Лист № 1	3	Всего листов: 2
4	Номер кадастрового квартала: 54:19:110801				
	Общие сведения				
5	Предельные номера: 54:19:000000:1129	6	Дата внесения номера в государственный кадастр недвижимости: 06.05.2014		
7	—				
8	Местоположение: Новосибирская область, р-н Новосибирский, Станционный сельсовет, п Садовый, участок №24				
9	Категория земель: Земли населенных пунктов				
10	Разрешенное использование: для комплексного освоения в целях жилищного строительства				
11	Площадь: 1000+/-11 кв. м				
12	Кадастровая стоимость (руб.): 57250				
13	Сведения о правах: —				
14	Объемы отметки: —				
15	Сведения о природных объектах: —				
16	Дополнительные сведения для регистрации прав на образованные земельные участки				
	16.1	Номера образованных участков: 54:19:110801:23, 54:19:110801:24, 54:19:110801:25, 54:19:110801:26, 54:19:110801:27, 54:19:110801:28, 54:19:110801:29, 54:19:110801:30, 54:19:110801:31, 54:19:110801:32, 54:19:110801:33, 54:19:110801:34, 54:19:110801:35, 54:19:110801:36, 54:19:110801:37, 54:19:110801:38, 54:19:110801:39, 54:19:110801:40, 54:19:110801:41, 54:19:110801:42, 54:19:110801:43, 54:19:110801:44, 54:19:110801:45, 54:19:110801:46, 54:19:110801:47, 54:19:110801:48, 54:19:110801:49, 54:19:110801:50, 54:19:110801:51, 54:19:110801:52, 54:19:110801:53, 54:19:110801:54, 54:19:110801:55, 54:19:110801:56, 54:19:110801:57, 54:19:110801:58, 54:19:110801:59, 54:19:110801:60, 54:19:110801:61, 54:19:110801:62, 54:19:110801:63			
	16.2	Номер участка, преобразованного в результате выдела: 54:19:000000:1129			
	16.3	Номера участков, подлежащих снятию с кадастрового учета: —			
	16.4	Характер сведений государственного кадастра недвижимости (статус записи о земельном участке): Сведения о земельном участке носят временный характер. Длительность срока действия временного характера - 07.05.2019.			

Начальник отдела
(наименование должности)



А. В. Долгополов
(инициалы, фамилия)

Финал федерального государственного бюджетного учреждения «Федеральная кадастровая палата Федеральной службы государственной регистрации, кадастра и картографии» по Новосибирской области

(полное наименование органа кадастрового учета)

КП.1

КАДАСТРОВЫЙ ПАСПОРТ ЗЕМЕЛЬНОГО УЧАСТКА
 "06" мая 2014 г. № 54/201/14-139032

1	Кадастровый номер: 54:19:110801:31	2	Лист № 1	3	Всего листов: 2
4	Номер кадастрового квартала: 54:19:110801				
Общие сведения					
5	Предельные номера: 54:19:000000:1129	6	Дата внесения номера в государственный кадастр недвижимости: 06.05.2014		
7	_____				
8	Местоположение: Новосибирская область, Р-н Новосибирский, Станционный сельсовет, п Садовый, участок №25				
9	Категория земель: Земли населенных пунктов				
10	Разрешенное использование: для комплексного освоения в целях жилищного строительства				
11	Площадь: 999+/-1 кв. м				
12	Кадастровая стоимость (руб.): 57192.75				
13	Сведения о правах: _____				
14	Особые отметки: _____				
15	Сведения о природных объектах: _____				
16	Дополнительные сведения для регистрации прав на образованные земельные участки	16.1	Номера образованных участков: 54:19:110801:23, 54:19:110801:24, 54:19:110801:25, 54:19:110801:26, 54:19:110801:27, 54:19:110801:28, 54:19:110801:29, 54:19:110801:30, 54:19:110801:31, 54:19:110801:32, 54:19:110801:33, 54:19:110801:34, 54:19:110801:35, 54:19:110801:36, 54:19:110801:37, 54:19:110801:38, 54:19:110801:39, 54:19:110801:40, 54:19:110801:41, 54:19:110801:42, 54:19:110801:43, 54:19:110801:44, 54:19:110801:45, 54:19:110801:46, 54:19:110801:47, 54:19:110801:48, 54:19:110801:49, 54:19:110801:50, 54:19:110801:51, 54:19:110801:52, 54:19:110801:53, 54:19:110801:54, 54:19:110801:55, 54:19:110801:56, 54:19:110801:57, 54:19:110801:58, 54:19:110801:59, 54:19:110801:60, 54:19:110801:61, 54:19:110801:62, 54:19:110801:63		
		16.2	Номер участка, преобразованного в результате выдела: 54:19:000000:1129		
		16.3	Номера участков, подлежащих снятию с кадастрового учета: _____		
16.4	Характер сведений государственного кадастра недвижимости (статус записи о земельном участке): Сведения о земельном участке носят временный характер. Дата истечения срока действия временного характера - 07.05.2019.				

Начальник отдела
 (наименование должности)



(Подпись)

А. В. Долгополов
 (инициалы, фамилия)

филиал федерального государственного бюджетного учреждения «Федеральная кадастровая палата Федеральной службы государственной регистрации, кадастра и картографии» по Новосибирской области

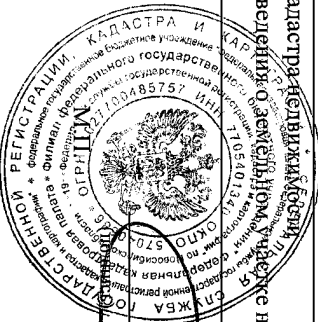
(полное наименование органа кадастрового учета)

КП.1

КАДАСТРОВЫЙ ПАСПОРТ ЗЕМЕЛЬНОГО УЧАСТКА
"06" мая 2014 г. № 54/201/14-13903.1

1	Кадастровый номер: 54:19:110801:30	2	Лист № 1	3	Всего листов: 2
4	Номер кадастрового квартала: 54:19:110801				
Общие сведения					
5	Пределы земельного участка: 54:19:000000:1129	6	Дата внесения номера в государственный кадастр недвижимости: 06.05.2014		
7	—				
8	Местоположение: Новосибирская область, р-н Новосибирский, Станционный сельсовет, п Садовый, участок №26				
9	Категория земель: Земли населенных пунктов				
10	Разрешенное использование: для комплексного освоения в целях жилищного строительства				
11	Площадь: 943 +/- 11 кв. м				
12	Кадастровая стоимость (руб.): 53986,75				
13	Сведения о правах: —				
14	Особые отметки: —				
15	Сведения о природных объектах: —				
16	Дополнительные сведения для регистрации прав на образованные земельные участки	16.1	Номера образованных участков: 54:19:110801:23, 54:19:110801:24, 54:19:110801:25, 54:19:110801:26, 54:19:110801:27, 54:19:110801:28, 54:19:110801:29, 54:19:110801:30, 54:19:110801:31, 54:19:110801:32, 54:19:110801:33, 54:19:110801:34, 54:19:110801:35, 54:19:110801:36, 54:19:110801:37, 54:19:110801:38, 54:19:110801:39, 54:19:110801:40, 54:19:110801:41, 54:19:110801:42, 54:19:110801:43, 54:19:110801:44, 54:19:110801:45, 54:19:110801:46, 54:19:110801:47, 54:19:110801:48, 54:19:110801:49, 54:19:110801:50, 54:19:110801:51, 54:19:110801:52, 54:19:110801:53, 54:19:110801:54, 54:19:110801:55, 54:19:110801:56, 54:19:110801:57, 54:19:110801:58, 54:19:110801:59, 54:19:110801:60, 54:19:110801:61, 54:19:110801:62, 54:19:110801:63		
		16.2	Номер участка, преобразованного в результате выдела: 54:19:000000:1129		
16.3	Номера участков, подлежащих снятию с кадастрового учета: —				
16.4	Характер сведений государственного кадастра недвижимости: Сведения о земельном участке). Сведения о земельном участке носят временный характер. Дата истечения срока действия (статус записи о земельном участке) - 07.05.2019.				

Начальник отдела
(наименование должности)



А.В. Долгополов
(инициалы, фамилия)

филиал федерального государственного бюджетного учреждения «Федеральная кадастровая палата Федеральной службы государственной регистрации, кадастра и картографии» по Новосибирской области

(полное наименование органа кадастрового учета)

КП.1

КАДАСТРОВЫЙ ПАСПОРТ ЗЕМЕЛЬНОГО УЧАСТКА
 "06" мая 2014 г. № 54/201/14-139030

1	Кадастровый номер: 54:19:110801:29	2	Лист № 1	3	Всего листов: 2
4	Номер кадастрового квартала: 54:19:110801				
Общие сведения					
5	Предыдущие номера: 54:19:000000:1129	6	Дата внесения номера в государственный кадастр недвижимости: 06.05.2014		
7	—				
8	Местоположение: Новосибирская область, р-н Новосибирский, Станционный сельсовет, п Садовый, участок №27				
9	Категория земель: Земли населенных пунктов				
10	Разрешенное использование: для комплексного освоения в целях жилищного строительства				
11	Площадь: 1235+/-12 кв. м				
12	Кадастровая стоимость (руб.): 70703.75				
13	Сведения о правах: —				
14	Особые отметки: —				
15	Сведения о природных объектах: —				
16	Дополнительные сведения для регистрации прав на образованные земельные участки	16.1	Номера образованных участков: 54:19:110801:23, 54:19:110801:24, 54:19:110801:25, 54:19:110801:26, 54:19:110801:27, 54:19:110801:28, 54:19:110801:29, 54:19:110801:30, 54:19:110801:31, 54:19:110801:32, 54:19:110801:33, 54:19:110801:34, 54:19:110801:35, 54:19:110801:36, 54:19:110801:37, 54:19:110801:38, 54:19:110801:39, 54:19:110801:40, 54:19:110801:41, 54:19:110801:42, 54:19:110801:43, 54:19:110801:44, 54:19:110801:45, 54:19:110801:46, 54:19:110801:47, 54:19:110801:48, 54:19:110801:49, 54:19:110801:50, 54:19:110801:51, 54:19:110801:52, 54:19:110801:53, 54:19:110801:54, 54:19:110801:55, 54:19:110801:56, 54:19:110801:57, 54:19:110801:58, 54:19:110801:59, 54:19:110801:60, 54:19:110801:61, 54:19:110801:62, 54:19:110801:63		
		16.2	Номер участка, преобразованного в результате выдела: 54:19:000000:1129		
		16.3	Номера участков, подлежащих снятию с кадастрового учета: —		
16.4	Характер сведений государственного кадастра недвижимости (статус записи о земельном участке): Сведения о земельном участке носят временный характер. Дата истечения срока действия временного характера - 07.05.2019.				

Начальник отдела
 (наименование должности)



(Handwritten signature)

А. В. Долгополов
 (инициалы, фамилия)

филиал федерального государственного бюджетного учреждения «Федеральная кадастровая палата Федеральной службы государственной регистрации, кадастра и картографии» по Новосибирской области

(полное наименование органа кадастрового учета)

КП.1

КАДАСТРОВЫЙ ПАСПОРТ ЗЕМЕЛЬНОГО УЧАСТКА
"06" мая 2014 г. № 54/201/14-139029

1	Кадастровый номер: 54:19:110801:28	2	Лист № 1	3	Всего листов: 2
4	Номер кадастрового квартала: 54:19:110801				
Общие сведения					
5	Пределы участка: 54:19:000000:1129	6	Дата внесения номера в государственный кадастр недвижимости: 06.05.2014		
7	—				
8	Местоположение: Новосибирская область, Р-н Новосибирский, Станционный сельсовет, п Садовый, участок №28				
9	Категория земель: Земли населенных пунктов				
10	Разрешенное использование: для комплексного освоения в целях жилищного строительства				
11	Площадь: 1027+/-11 кв. м				
12	Кадастровая стоимость (руб.): 58795.75				
13	Сведения о правах: —				
14	Особые отметки: —				
15	Сведения о природных объектах: —				
16	Дополнительные сведения для регистрации прав на образованные земельные участки	16.1	Номера образованных участков: 54:19:110801:23, 54:19:110801:24, 54:19:110801:25, 54:19:110801:26, 54:19:110801:27, 54:19:110801:28, 54:19:110801:29, 54:19:110801:30, 54:19:110801:31, 54:19:110801:32, 54:19:110801:33, 54:19:110801:34, 54:19:110801:35, 54:19:110801:36, 54:19:110801:37, 54:19:110801:38, 54:19:110801:39, 54:19:110801:40, 54:19:110801:41, 54:19:110801:42, 54:19:110801:43, 54:19:110801:44, 54:19:110801:45, 54:19:110801:46, 54:19:110801:47, 54:19:110801:48, 54:19:110801:49, 54:19:110801:50, 54:19:110801:51, 54:19:110801:52, 54:19:110801:53, 54:19:110801:54, 54:19:110801:55, 54:19:110801:56, 54:19:110801:57, 54:19:110801:58, 54:19:110801:59, 54:19:110801:60, 54:19:110801:61, 54:19:110801:62, 54:19:110801:63		
		16.2	Номер участка, преобразованного в результате выдела: 54:19:000000:1129		
16.3	Номера участков, подлежащих снятию с кадастрового учета: —				
16.4	Характер сведений государственного кадастра недвижимости (статус записи о земельном участке): Сведения о земельном участке носят временный характер. Дата истечения срока действия временного характера - 07.05.2019.				

Начальник отдела
(наименование должности)



А. В. Долгополов
(инициалы, фамилия)

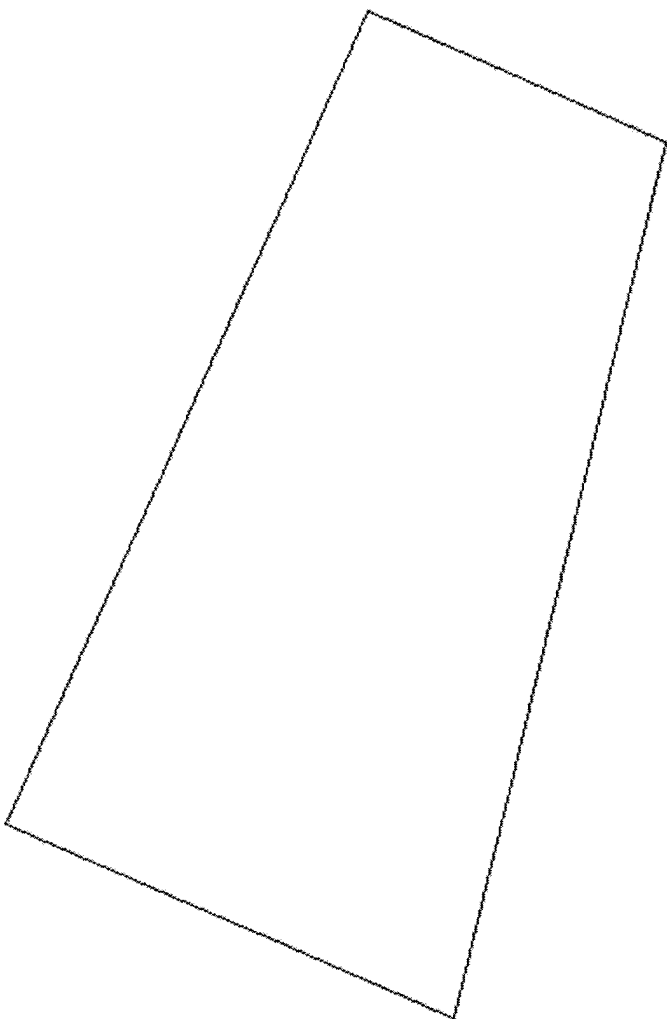
КАДАСТРОВЫЙ ПАСПОРТ ЗЕМЕЛЬНОГО УЧАСТКА

"06" мая 2014 г. № 54/201/14-139029

КП.2

1	Кадастровый номер: <u>54:19:110801:28</u>	2	Лист № 2	3	Всего листов: 2
План (Чертеж, схема) земельного участка					

4



5	Масштаб 1:400	Условные знаки: —			
---	---------------	-------------------	--	--	--

Начальник отдела
(наименование должности)



А. В. Долгополов
(инициалы, фамилия)